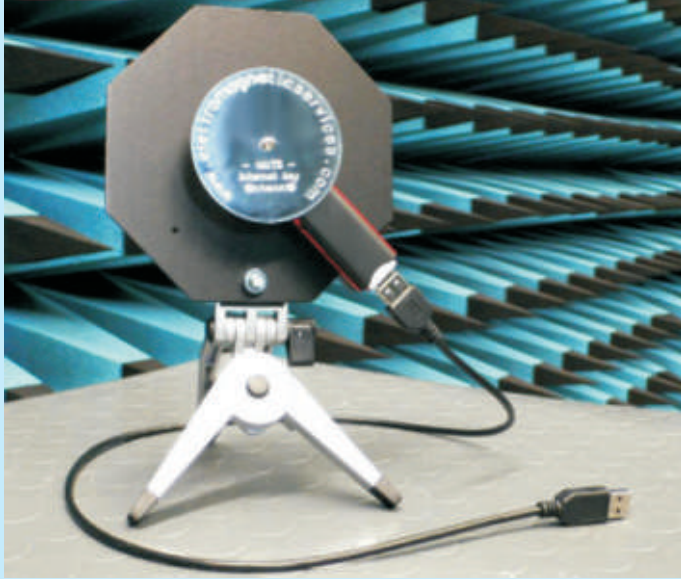


L'antenna universale per chiavette Internet ad alta velocità

KP-14



COSA PUO' FARE QUEST'ANTENNA?

Questo prodotto rappresenta un mezzo efficace ed economico per incrementare la velocità media di connessione ad internet ed è particolarmente indicato quando si scaricano dalla rete dei file voluminosi e/o con chiavette soggette ad una tariffazione a tempo.

Utile in ogni luogo, per migliorare la connessione aumentando le tacche del livello di segnale ricevuto, con un conseguente aumento della velocità di scaricamento dei dati dalla rete Internet.

Indispensabile in tutti quei casi in cui la postazione Internet si trova in un luogo in cui il campo è al limite (seminterrati, taverne, zone rurali, ecc.) e si verificano continui "salti" tra la modalità di connessione ad alta velocità (UMTS/HSDPA) e la modalità a bassa velocità (GPRS), questa antenna permette di stabilizzare ed ottimizzare il collegamento, ottenendo una navigazione più fluida e costante.

UN PRODOTTO UNICO, ORIGINALE ED INNOVATIVO

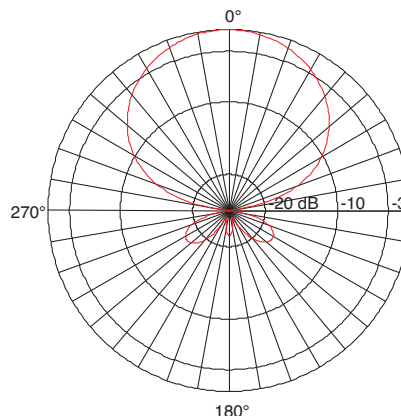
- Per aumentare la ricezione del segnale UMTS (*): più tacche = più velocità.
- Per una connessione Internet più stabile e veloce.
- Paragonabile ad un'antenna a pannello esterna con un guadagno di 10 dBi!
- Per navigare speditamente quando la sola chiavetta riceve poco segnale.
- Per tutte le chiavette o penne USB, anche senza connettore d'antenna.
- Subito disponibile e facile da utilizzare.
- Portatile, di piccole dimensioni e con il supporto pieghevole compreso, per connessioni Internet veloci e stabili dovunque, anche quando si va in vacanza (dalla camera d'albergo, in camping, dal camper, dall'agriturismo in campagna, dalla baita di montagna, ecc.)
- (*) Nelle connessioni ad alta velocità, l'incremento delle prestazioni che si ottiene dipende necessariamente dalla presenza effettiva di copertura UMTS/HSDPA e dalla configurazione della cella nella zona di interesse, entrambi fattori che dipendono dal gestore del servizio.

CARATTERISTICHE PRINCIPALI:

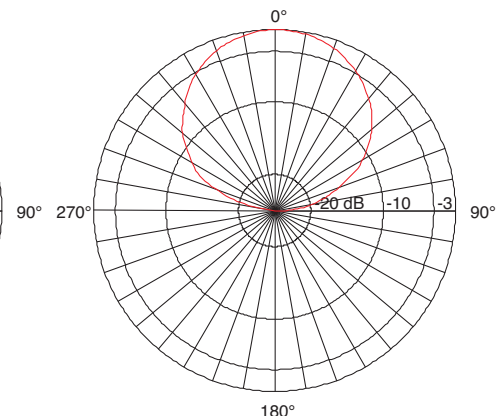
- Utilizzabile con tutte le internet key presenti in commercio con le dimensioni di una normale chiavetta dati USB, anche con quelle che non dispongono di connettore per un'antenna esterna.
- Non necessita di cavi particolari e connettori miniaturizzati, difficili da trovare e facili da rompere.
- Il pen modem diventa parte integrante dell'antenna annullando le perdite RF di un cavo coassiale. Il cavo USB, che collega il PC all'antenna, può essere di qualsiasi lunghezza, permettendo il posizionamento dell'antenna per il miglior segnale.
- Orientabile per ottenere la massima resa, grazie al treppiede in dotazione.
- Di utilizzo facile ed immediato, corredata da istruzioni dettagliate.
- Posizionabile lontano dal PC ed orientabile in modo da limitare l'esposizione alle onde elettromagnetiche.
- Costruita in modo professionale, in alluminio anodizzato nero ed ottone lucidato, per un aspetto hi-tech adatto ad ogni postazione internet.
- Ideata, progettata e costruita in Italia da un'azienda che già opera da molti anni nel settore professionale.
- Supporto tecnico e commerciale diretto: la stessa assistenza post vendita riservata ai nostri prodotti professionali.

CARATTERISTICHE TECNICHE

Banda operativa:	banda UMTS 2100 MHz
Configurazione elettrica:	air dielectric patch panel
Alimentazione:	direct near field coupling
Polarizzazione:	lineare
Guadagno antenna:	~ 10 dBi
Rapporto A/I:	> 20 dB
Larghezza del fascio a -3dB:	70° (H), 60° (E)
Dimensioni antenna [x*y*z]:	140 x 28 x 250 mm
Dimensioni imballo [x*y*z]:	160 x 160 x 60 mm
Peso:	180g
Materiali:	
- elemento patch	ottone trattato Sn6/8
- riflettore/supporto int.key	(RoHS compliance)
- cavalletto	plastica verniciata
Montaggio:	su mini treppiede da tavolo, compreso nella confezione



piano H



piano E

distribuita da:



Antenna per chiavetta internet UMTS/HSDPA 2100 MHz: ISTRUZIONI PER L'USO

Gentile Cliente,
nel ringraziarLa per aver acquistato questo prodotto, progettato e realizzato in Italia dalla N's azienda, La preghiamo di leggere attentamente il presente manuale.

1. CARATTERISTICHE DEL PRODOTTO.

Questa antenna rappresenta una soluzione efficace ed economica per massimizzare la velocità di connessione ad internet, e può essere utilizzata con la maggior parte dei *pen modem* USB attualmente in commercio, senza la necessità di dover disporre di una presa dedicata per un'antenna esterna.

Attraverso un principio di funzionamento originale ed innovativo, è la chiavetta stessa che diventa parte di un'antenna direttiva ben più performante, la quale deve essere collocata ed orientata secondo le migliori condizioni di acquisizione del collegamento.

Questo prodotto rappresenta un mezzo efficace ed economico per incrementare la velocità media di connessione ad internet, ed è particolarmente utile quando si scaricano dalla rete dei file voluminosi e/o con chiavette soggette ad una tariffazione a tempo. Inoltre, in tutti quei casi in cui la postazione internet si trova in un luogo in cui il campo è al limite (seminterrati, taverne, zone rurali, ecc.) e si verificano continui "salti" tra la modalità di connessione ad alta velocità (UMTS/HSDPA) e la modalità a bassa velocità (GPRS), questa antenna permette di stabilizzare ed ottimizzare il collegamento, ottenendo una navigazione più veloce, fluida e costante.

2. SICUREZZA.

Mantenere l'antenna fuori dalla portata dei bambini, in quanto possono esservi parti taglienti e/o di piccole dimensioni. Durante l'utilizzo dell'antenna assicurarsi che il treppiede che la supporta sia correttamente dispiegato e posizionato sul tavolo, e che il cavo USB non venga accidentalmente mosso o strappato.

Durante l'utilizzo, l'antenna è una sorgente di onde

3. MESSA IN USO DELL'ANTENNA.

Il prodotto viene fornito smontato. Il montaggio dell'antenna è molto semplice e rapido. Si faccia riferimento alle figure sotto riportate.

- Incollare la striscia di *Velcro*® (V) più ruvida (quella con i "microganci") al blocchetto (E), sulla faccia opposta allo scalino, rimuovendo la pellicola di protezione della superficie adesiva.

- Incollare nello stesso modo l'altra metà della striscia adesiva di *Velcro*® (V) alla faccia inferiore della chiavetta USB (K). In genere la faccia superiore della chiavetta è distinguibile per la presenza di una spia LED che indica lo stato operativo del dispositivo, oppure è presente un'antenna di tipo ripiegabile.

- Fissare il blocchetto (E) al riflettore (A) mediante la vite M3x8 mm (G) e la rondella elastica.

- Fissare il disco radiante (B) al riflettore (A), mediante la colonnina (L), le viti M3x8 ed M3x12 (C) e le rondelle elastiche.

- Montare il riflettore (A) sul cavalletto (D) mediante il pomello alettato (H) e la rondella elastica Ø 6 mm.

- Divaricare il cavalletto (D) allentando il pomello (F), ed appoggiare l'antenna sul tavolo, vicino al computer, verificando che sia in una posizione stabile.

- Attaccare la chiavetta USB al blocchetto di supporto (E) mediante il *Velcro*® (V) interposto, in modo che l'estremità della chiavetta rimanga sotto al disco radiante per 2-3 cm, come in Fig.3.

Nel caso in cui lo spessore della chiavetta non ne permetta l'inserimento sotto al disco (B), alzare la colonnina (L) di qualche millimetro interponendo una o più rondelle piane in nylon, fornite con l'antenna.

- Collegare il cavo USB, da un lato alla chiavetta internet posta sull'antenna e, dall'altro lato, ad una presa USB del computer.

4. CONSIGLI UTILI PER IL BUON FUNZIONAMENTO.

Per trarre le massime prestazioni dall'antenna, inizialmente è indispensabile effettuare qualche prova, come accade per ogni radiocollegamento.

Di solito si hanno le prestazioni migliori tenendo l'antenna ad almeno 30÷40 cm dal computer, dal monitor o da altri oggetti presenti, eventualmente posizionandola sul ripiano più alto del mobile porta computer od in prossimità di una finestra.

L'antenna, essendo direttiva, deve essere rivolta verso la direzione di provenienza del segnale UMTS: in genere è sufficiente orientare il disco radiante (B) verso la finestra più vicina alla postazione del PC, anche se talvolta non è escluso che vi possano essere dei segnali riflessi che ottimizzano il radiocollegamento con l'antenna puntata verso altre direzioni. Sebbene il sistema di accoppiamento tra la chiavetta USB (K) ed il disco radiante (B) non sia particolarmente critico, a seconda del tipo di chiavetta USB utilizzato può essere necessario variare la quota di 2-3 cm indicata in Fig.3, portando l'estremità della chiavetta USB quasi a contatto con la colonnina di supporto del disco (L). Infatti, a seconda del tipo di chiavetta USB utilizzata, l'antenna integrata nella chiavetta può essere di tipo diverso. Nel caso in cui si utilizzi una chiavetta USB con l'antenna integrata di tipo ripiegabile (come ad esempio la chiavetta *ONDA MT505UP*), quest'ultima deve essere mantenuta ripiegata e posta al di sotto del disco radiante (B). La velocità di caricamento e scaricamento dati di un collegamento internet non dipende, com'è noto, solamente dalla tratta radio UMTS, ma anche da altri fattori propriamente legati al traffico presente, istante per istante, nella rete. Pertanto è consigliabile fare delle valutazioni su dei periodi di tempo di alcuni minuti, ad esempio scaricando un file di alcuni Mb oppure, più semplicemente, utilizzando degli appositi strumenti come quelli del sito www.speedtest.net. Per un puntamento dell'antenna più rapido, è anche possibile utilizzare il livello di segnale ricevuto, che può essere letto nell'interfaccia software della chiavetta sotto forma di "tacche", valore percentuale o dBm. Anche in questo caso però è necessario fare una media su diversi valori, dal momento che la potenza trasmessa dalla rete UMTS non rimane costante, e varia sia in funzione del traffico sia delle condizioni di propagazione dei segnali radio.

5. MANUTENZIONE.

La cura dell'antenna non necessita di particolari accorgimenti ed è sufficiente una pulizia periodica mediante un panno asciutto in microfibra. Si sconsiglia l'utilizzo di alcool o solventi dal momento che possono danneggiare la finitura dei particolari in alluminio (anodizzazione nera) e/o delle parti in plastica. Il disco radiante (B) è invece realizzato in ottone, con un trattamento superficiale di finitura che lo rende lucido e brillante. Se col tempo dovesse ossidarsi, diventando leggermente opaco, per farlo tornare a nuovo è sufficiente smontarlo dall'antenna e pulirlo con un prodotto specifico per metalli poco aggressivo, evitando di toccarlo con le mani nude in fase di rimontaggio.

6. GARANZIA ED ASSISTENZA.

Il Costruttore garantisce il prodotto da ogni difetto di materiale o di produzione per due anni dalla data di acquisto da parte del proprietario originale. La garanzia esclude un eventuale utilizzo scorretto od improprio del prodotto, nonché eventuali danneggiamenti dovuti a cadute accidentali o modifiche apportate al prodotto stesso. Qualora si riscontrino difetti nel prodotto durante il periodo di garanzia, il Costruttore lo riparerà o sostituirà a sua discrezione. Gli elementi di ricambio o riparati verranno spediti, franco spese di trasporto, all'acquirente originale. Per qualsiasi informazione sul corretto utilizzo del prodotto, è possibile contattare il Costruttore mediante i riferimenti riportati nel paragrafo che segue. Eventuali osservazioni o commenti sul funzionamento del prodotto saranno graditi ed apprezzati.

**Nella confezione è incluso un cavo USB
Maschio - Femmina da 50cm.**

Invenzione depositata con domanda di brevetto
industriale n. CR2010A000022 del 27/7/2010

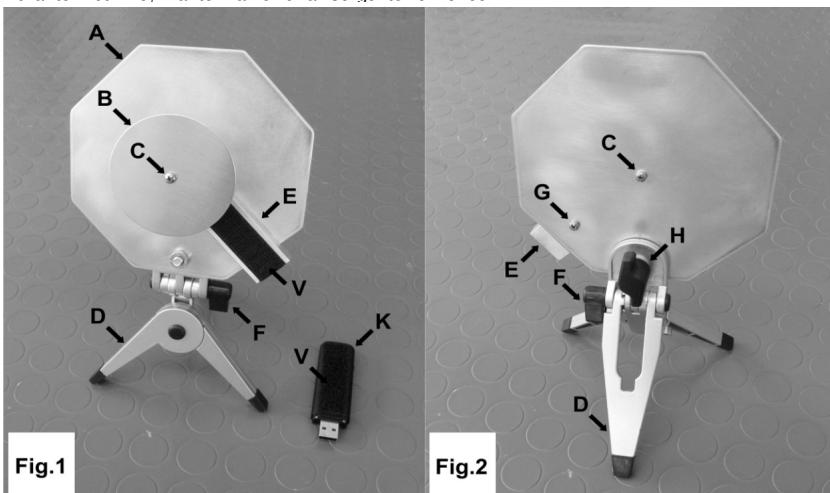


Fig.1

Fig.2

ELENCO DELLE PARTI

- A. riflettore
- B. disco radiante
- C. viti M3 di fissaggio del disco radiante
- D. treppiede
- E. blocchetto di supporto chiavetta USB
- F. pomello regolazione/fissaggio treppiede
- G. vite M3 di fissaggio del blocchetto di supporto chiavetta USB al riflettore
- H. pomello ad alette di fissaggio del treppiede al riflettore
- K. chiavetta internet
- L. colonnina di supporto disco radiante
- V. striscia adesiva di *Velcro*®

NOTA: La chiavetta internet raffigurata nelle foto non è inclusa.

distribuita da:

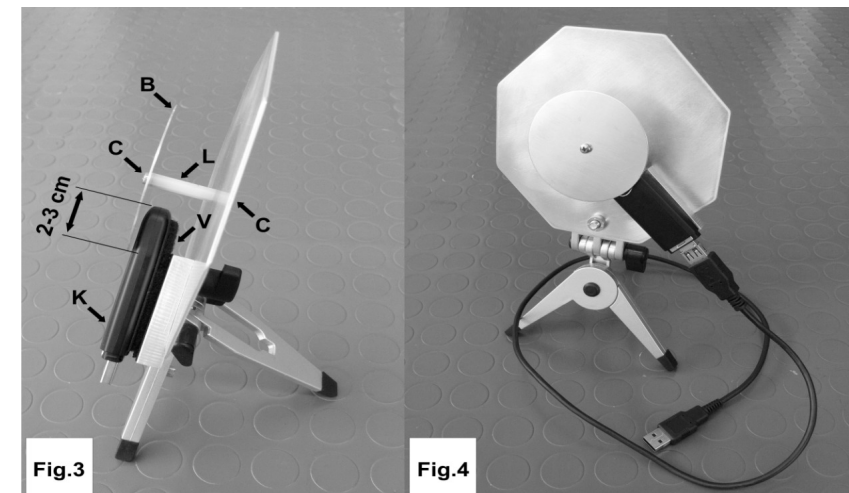


Fig.3

Fig.4

Tutti i diritti riservati. E' vietata la riproduzione, totale o parziale, del presente documento senza autorizzazione scritta da parte del produttore